

TB40

Multiplikator

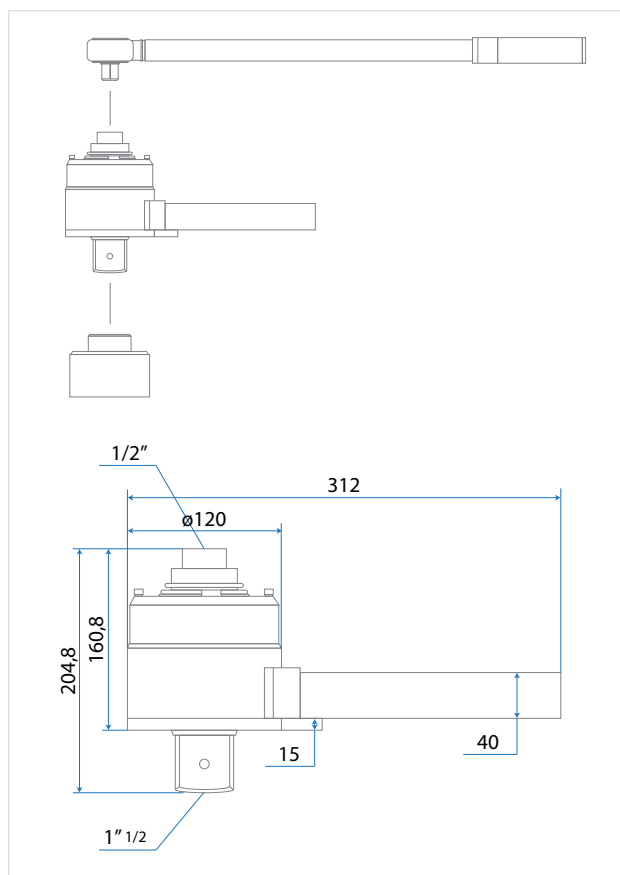


Multiplikator TN40 został zaprojektowany pod kątem bezpiecznej pracy, także w pomieszczeniach zamkniętych.

Specjalnie skonstruowany mechanizm pozwala na uzyskanie maksymalnej dokładności $\pm 5\%$, nawet podczas pracy w ciężkich warunkach produkcyjnych i przemysłowych.

Dodatkowym atutem narzędzia jest zabezpieczenie przed uszkodzeniem mechanizmu wewnętrznego (po przekroczeniu przeciążenia powyżej 20% dopuszczalnej normy dochodzi do złamania pinu, dzięki czemu sam mechanizm wewnętrzny nie ulega zniszczeniu).

TN40 posiada mechanizm zapadkowy.



Model	Nm		□	■	Długość (mm)	Średnica (ø mm)	Wysokość (mm)	Masa (kg)
	Wejście	Wyjście						
TN40	225	4500	1/2"	1 1/2"	312	120	204	8,3