



NITOWNICA PNEUMATYCZNA DO NITONAKRĘTEK

N1A2

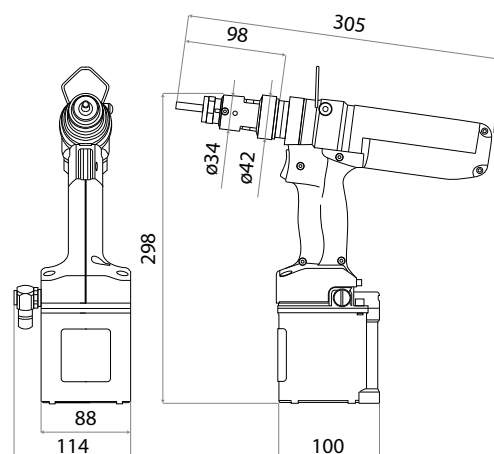
Tylko
2,1 kg

Siła zaciągu
2.5 kN

- szybkie i proste instalowanie nitonakrętek wystarczy docisnąć nitonakrętkę do trzpienia
- sprzęgło pozwala na dokładny montaż nitonakrętki
- doskonałe wyważenie nitownicy
- ergonomia pracy
- przycisk wsteczny. awaryjne wykręcenie
- prędkość robocza i siła wyższa o 40% od poprzedniego modelu (AN200A)



łatwa regulacja skoku
bez potrzeby używania
dodatkowych narzędzi



Model	Dł. skoku posuwistego (mm)	Średnica nitów (mm)	Siła zaciągania (kg)	Masa (kg)	Wymiary wys. x dł (mm)	Ciśnienie robocze (bar)	Zużycie powietrza (m ³ /min)	Poziom hałasu (dB)
N1A2	7	M3 - M12*	2,500	2,1	298 x 305	5 - 6	3/cykl	80

* Trzpienie M3 i M12 dostępne na zamówienie