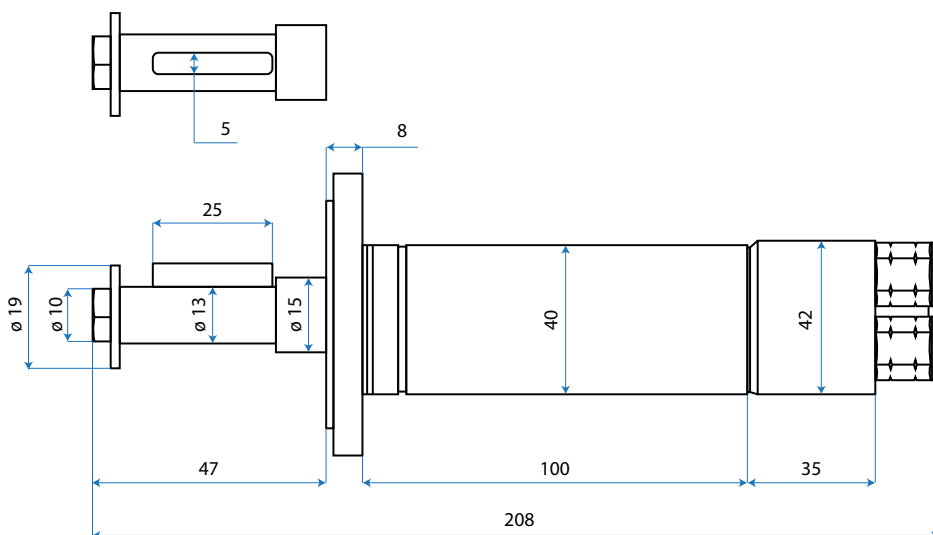
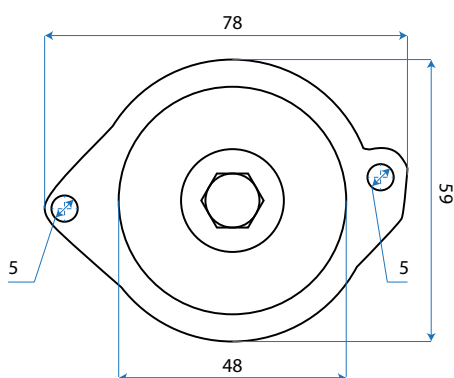


model: **SA-AM30070**

Pneumatyczny napęd dwukierunkowy
PRAWE / LEWE obroty.



4.265
obr/min



Model	Obroty (obr/min)	Moc (Watt)	Długość (mm)	Masa (kg)
SA-AM30070	4.265	400	208	1,3