

La sottoscritta società - Die unterzeichnete Firma - The undersigned firm - La société soussignée - La sociedad abajo firmante - A abaixo-assinada sociedade - Niže potpisana firma - Undertegetede selskab - Η υπογραμμένη εταιρεία - Az alulírott társaság - Ondergetekende - Selskapet - Нижнеуказанная фирма - Subsemnata societate - Niżej podpisana spółka - Undertecknade företaget - Allekirjoittanut yhtiö - Vastutav firma - Апракша norādītāis uzņēmums - Podpisano podjetje - Zemiau pasirašiusi bendrovė - Dolupodpisaná spoločnosť - Id-ditta hawn taht insemminja:

Officine Meccaniche A.N.I. S.p.a.
Via Arzignano 190
36072 – Chiampo (VI) - ITALY

IT	DICHIARA SOTTO LA SUA ESCLUSIVA RESPONSABILITA' CHE IL PRODOTTO: Aerografo per verniciatura Mod. FI-SUPER è conforme alle disposizioni della Direttiva Macchine (DIRETTIVA 2006/42/CE). Dichiara inoltre che sono state applicate, per quanto pertinenti, le seguenti ulteriori disposizioni: - Direttiva 94/9/CE (ATEX) - EN 12215, EN 1953, EN 13355, CEI CLC/TR 50404, EN 13463-5
EN	HEREBY DECLARES ON ITS OWN RESPONSIBILITY THAT THE PRODUCT: Paint Spray Gun mod. FI-SUPER conforms to the regulations laid down in the EEC Directive regarding the construction of Machinery (DIRECTIVE 2006/42/EC). Also declares that the following regulations have been applied, in so far as they are relevant: - DIRECTIVE 94/9/EC (ATEX) - EN 12215, EN 1953, EN 13355, CEI CLC/TR 50404, EN 13463-5
FR	DECLARE SOUS SA RESPONSABILITE EXCLUSIVE QUE LE PRODUIT: Pistolet à peinture Mod. FI-SUPER est conforme aux dispositions de la Directive des Machines (DIRECTIVE 2006/42/CE) Elle déclare également avoir appliqué, quand elles sont pertinentes, les dispositions suivantes : - DIRECTIVE 94/9/CE (ATEX) - EN 12215, EN 1953, EN 13355, CEI CLC/TR 50404, EN 13463-5
PT	DECLARA SOB A SUA EXCLUSIVA RESPONSABILIDADE QUE O PRODUTO: Pistola de pulverizar para pintura Mod. FI-SUPER está em conformidade com as disposições da Directiva de Máquinas (DIRECTIVA 2006/42/CE). Para além disso, declara que foram aplicados, por quanto pertinentes, os seguintes ultteriores regulamentos: - DIRECTIVA 94/9/CE (ATEX) - EN 12215, EN 1953, EN 13355, CEI CLC/TR 50404, EN 13463-5
DA	Erklærer helt under eget ansvar at produktet: Sprøjetilstrøjt til maling Mod. FI-SUPER stemmer overens med bestemmelserne i direktivet Maskiner (DIRETTIVA 2006/42/EF) Erklærer herudover at følgende forordninger er anvendt, i det omfang disse er relevante: - DIRETTIVA 94/9/EF (ATEX) - EN 12215, EN 1953, EN 13355, CEI CLC/TR 50404, EN 13463-5
HU	SAJAT KIZARÓLAGOS FELELŐSSÉGE ALATT KIJELENTI, HOGY TERMÉKE, A: Festékszórópisztoly lakkozóshoz FI-SUPER megfelel a Gép Irányelvek (2006/42/EK IRÁNYÉLV.) Kijelenti továbbá, hogy a következő további rendelkezések idevágó részeit alkalmazták: - 94/9/EK IRÁNYÉLV. (ATEX) - EN 12215, EN 1953, EN 13355, CEI CLC/TR 50404, EN 13463-5
NO	ERKLÆRER PÅ EGGET ANSVAR AT PRODUKTET: Sprøytepistol for maling Mod. FI-SUPER er i samsvar med Maskindirektivets forskrifter (DIREKTIV 2006/42/EOP). Firmaet erklærer dessuten at følgende ytterligere standarder, så vidt de gjelder, er anvendt: - DIREKTIV 94/9/EØF (ATEX) - EN 12215, EN 1953, EN 13355, CEI CLC/TR 50404, EN 13463-5
RO	DECLARA SUB PROPRIA ȘI EXCLUSIVA RESPONSABILITATE CĂ PRODUSUL: Aerograful pentru vopsit Model FI-SUPER este conform cu prevederile Directivei Mașini (DIRECTIVA 2006/42/CE). Declară de asemenea că au fost aplicate, deocaree sunt pertinente, următoarele dispoziții ulterioare: - DIRECTIVA 94/9/CE (ATEX) - EN 12215, EN 1953, EN 13355, CEI CLC/TR 50404, EN 13463-5
SV	INTYGAR SOM ENSAM ANSVARIG ATT PRODUKTEN: Lackeringspistol Mod. FI-SUPER överensstämmer med bestämmelserna i Maskindirektivet (EU-DIREKTIV 2006/42). Uppger dessutom att följande ytterligare normer och direktiv, har infogats där de hör hemma: - EU-DIREKTIV 94/9 (ATEX) - EN 12215, EN 1953, EN 13355, CEI CLC/TR 50404, EN 13463-5
ET	DEKLAREERIB OMA VASTUTUSE ALL, ET ANTUD TOODE: Värvipulverisaator, Model, FI-SUPER vastab masinate kohta kehtivale direktivile (DIREKTIVA 2006/42/ES). Deklareerib lisaks, et rakendatud on (nende asjaomasse korral) järgnevald täiendavaid õigusakte: - DIREKTIV 94/9/EL (ATEX) - EN 12215, EN 1953, EN 13355, CEI CLC/TR 50404, EN 13463-5
SL	POD SVOJO IZKLJUČNO ODGOVORNOSTJO IZJAVLJA, DA IZDELEK: Aerograf za lakiranje model FI-SUPER ustreza predpisom Direktive o strojih (Direktiva 2006/42/ES). Podpisano podjetje me drugim izjavlja, da so bili upoštevani naslednji predpisi oz. standardi, če so slednji primerni: - Direktiva 94/9/ES (ATEX) - EN 12215, EN 1953, EN 13355, CEI CLC/TR 50404, EN 13463-5
SK	VYHLASUJE NA VLASTNÚ ZODPOVEDNOSŤ, ŽE VYROBOK: Striekaacia pištoľ Mod. FI-SUPER zodpovedá predpisom smernice o strojnom zariadení (SMERNICA 2006/42/CE). Ďalej prehlasuje, že boli aplikované nasledujúce príslušné predpisy a normy : - SMERNICA 94/9/CE (ATEX) - EN 12215, EN 1953, EN 13355, CEI CLC/TR 50404, EN 13463-5

Il fascicolo tecnico viene compilato da - Technische Daten erstellt von - Technical file compiled by - Documentation technique rédigée par - Archivio tecnico resumido por - Fascicolo técnico compilado por - Технически документация составил - Det tekniske dokumentation er udarbejdet af - Το τεχνικό αρχείο που συγκεντρώσαμε από - Dokumentumot kiöltöltő - Technische fiche samengesteld door - Kontaktskema baseret på - Технічний документ написаний на - Описованіє технічне przez - Teknisk fi sammanställt av - Teknisen tiedon toimittaja - Tehniline toimik, mis koostatud - Tehniskās dokumentācijas aizpilda - Tehniska dokumentacija pripraviļena od - Tehniskājam dokumentācijai apkopo - Tehniskū dokumentācijai vycpracoval - It-kiteb tekniiku kompilat ninn

Luogo - Platz - Place - Lieu - Lugar - Local - Misto - mesto - Tomonbrin - Hely - Plats - Stadt - Micro - Loc - Mjejsce - Plats - Paikka - Kohn - Vieta - Kraj - Vieta - Miesto - Post
Name - Name - Nom - Nombre - Nore - Imño - navn - Ovonq - Név - Naam - Navn - Inaz - Name - Nazwa - Nann - Nimi - Nimi - Name - Ime - Name - Meno - Isem

Posizione - Position - Position - Poste - Posición - Posição - Pozice - tiel - Θέση - Pozicío - Functie - Stilling - Дожноста - Pozitie - Stanowisko - Position - Asema - Asukoht - Nostija - Delovno mesto - Nostija - Pozicija - Kariga
Direttore Ufficio Tecnico - Technischer Direktor - Technical Director - Directeur Technique - Director Técnico - Director departamento técnico - Odpovědná osoba - Teknisk chef - Τεχνικός Αιυθηθητής - Műszaki igazgató - Technisch directeur - Produktionsvarlig - Τεχνικος επιμελητής - Responsabil tehnic - Dyrektor Techniczny - Teknisk chef - Tehnični direktor - Tekninen johtaja - Tehniline direktor - Technikus direktorius - Tehnični direktor - Tehniskais direktors - Riaditel' technického oddelenia - Dretttur Technical

Il modello della presente dichiarazione è conforme a quanto previsto nella norma EN 45014 - Das Modell der vorliegenden Erklärung entspricht den Vorschriften der Normen EN 45014 - The format of this declaration conforms with regulation EN 45014 - Le modèle de cette déclaration est conforme dans la mesure où il est prévu dans la Norme EN 45014 - El modelo de la presente declaración es conforme a lo previsto en la Norma EN 45014 - O modelo da presente declaração está em conformidade com o quanto previsto pela Norma EN 45014 - Model tohoto prohlášení odpovídá normě EN 45014 - Modellen in het foreliggende erklaring stemmer overens med bestemmelserne i EN 45014 normen - Το μοντέλο του ζών ενταξόμενου της παρούσης δήλωσης πληρεί τις προδιαγραφές του πρότυπου EN 45014 - A jelen nyilatkozatban feltüntetett modell megfelel az EN 45014 szabvány által előírtanyoztatnak - Het model van de onderhavige conformiteitsverklaring is conform de norm EN 45014 - Modellen denne erklæringen gjelder for, er i samsvar med forskriften EN 45014 - Оправає даншого заголовок соотвєтствует положєниям норматива EN 45014 - Modelul prezentat declarării este conform cu prevederile conținute în norma EN 45014 - Model ninnejšieho zašvidzenia jest zgodny z normą EN 45014 - Modellen i detta intyg överensstämmer med vad som föreskrivs i reglerna EN 45014 - Tämä vakautus on mallittain standardin EN 45014 määrätysten mukainen - Käesoleva deklaratsioonimudel on kooskõlas EN 45014 normatiiviga - Saja deklaracija noraditais modelis atbilst normai EN 45014 prasabam - Model iz je izjave ustreza predpisom normativa EN 45014 - Šios deklaracijos modelis atitinka normos EN 45014 nurodymus - Model tohto vyhlásenia zodpovedá predpisom normy EN 45014 - Il-moddell insemmin Fdin id-dikjarazzjoni huwa magħmull skond il-ligi EN 45014

CHIAMPO (VI)
24 / 11 / 2015

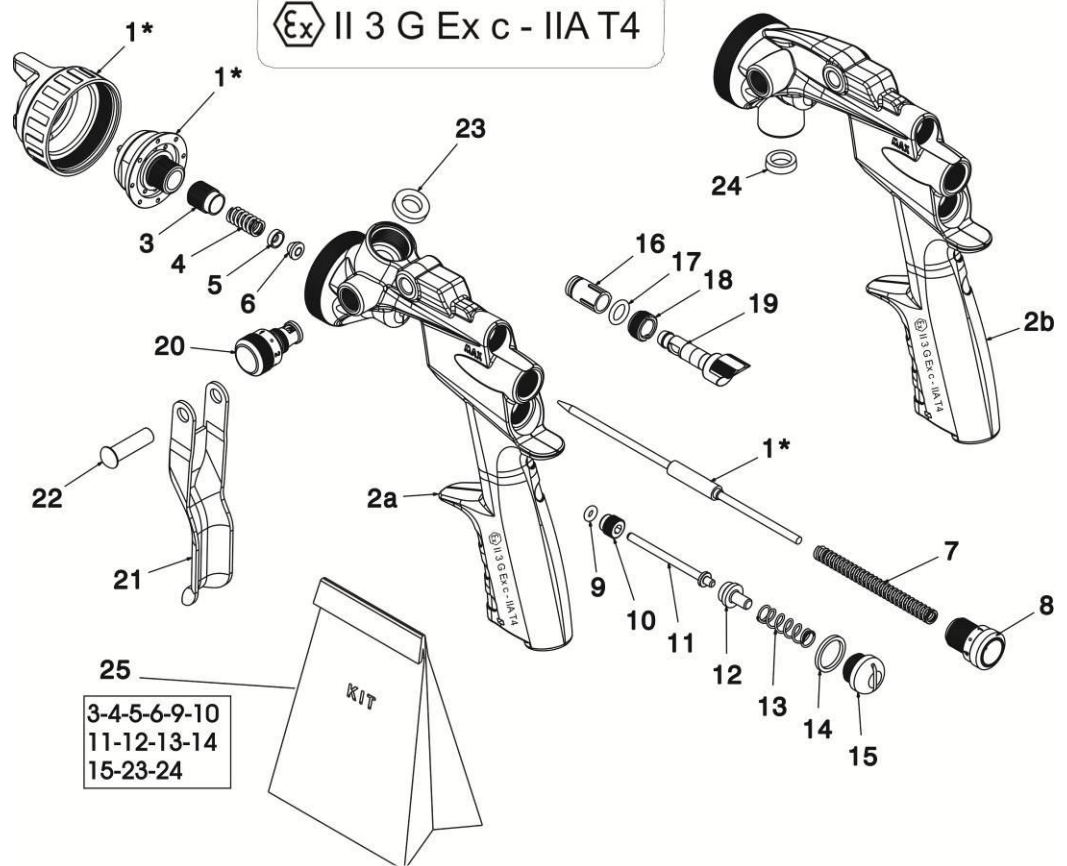
Un Procuratore - Ein Prokurist - Legal Representative - Un Fondé de pouvoir - Un Procurador - Um Procurador - Prokurista - Un prokurator - Ένας εκ των πληρεξουστων - Meghatalmazott - Wettelijke vertegenwoordiger - Juridisk representant - Уполномоченный - Un Procurist - Pelnomocnik - Firmatecknare - Valtuttetuut asiamies - Volitatud isik - Pilnvarota persona - Zastopnik - Igalotinis - Splnomocnený zástupca - Avukat :

Un Procuratore Giampietro Taglier :
Giampietro Taglier



- (IT) **AEROGRAFO PER VERNICIATURA**
Manuale d'Istruzione d'Uso e Manutenzione
- (DE) **LACKERSPRITZPISTOLE**
Benutzungs- und Wartungsanleitung
- (EN) **PAINT SPRAY GUN**
Operation and Maintenance Manual
- (FR) **PISTOLE A PEINTURE**
Manuel d'utilisation et d'entretien
- (ES) **PISTOLA DE PINTAR**
Manual de Instrucciones de Uso y Mantenimiento
- (PT) **PISTOLA DE PULVERIZAR PARA PINTURA**
Manual de Instruções, Uso e Manutenção
- (DA) **SPRØJTEPISTOL TIL MALING**
Vejledning til brug og vedligeholdelse
- (EL) **ΠΙΣΤΟΛΑ ΒΑΦΗΣ**
Εγχειρίδιο Οδηγιών Χρήσης και Συντήρησης
- (HU) **FESTÉKSZÓRÓPISZTOLY LAKKOZÁSHOZ**
Használati és Karbantartási Utasítás
- (NL) **VERFSPUITPISTOOL**
Handleiding voor gebruik en onderhoud
- (NO) **SPRØYTEPISTOL FOR MALING**
Håndbok for Bruk og Vedlikehold
- (RO) **AEROGRAF PENTRU VOPSIT**
Manual de Instrucțiunii pentru Întreținut și Întreținere
- (RS) **PISTOLA DE PULVERIZAR PARA PINTURA**
Manual de Instruções, Uso e Manutenção
- (RU) **ПИСТОЛЕТ-КРАСКОРАСПЫЛИТЕЛЬ**
Руководство по эксплуатации и техническому обслуживанию
- (SV) **LACKERINGSPISTOL**
Instruktionsbok för drift och underhåll
- (FI) **MAALIRUISKUNA**
Käyttö- ja huolto-ohje
- (ET) **VÄRVIPULVERISAATOR**
Kasutus- ja hooldusjuhend
- (LV) **KRĀSAS PISTOLE**
Izmantošanas un apkopes rokasgrāmata
- (SL) **AEROGRAF ZA LAKIRANJE**
Priločnik za uporabo in vzdrževanje
- (LT) **AEROGRAFAS DAŽYMIUI**
Naudojimo ir Prižiūrimo Instrukcija
- (SK) **STRIEKACIA PIŠTOĽ**
Istruzionijiet ghall-Uzu u ghall-Manutenzjoni

II 3 G Ex c - IIA T4



DATI TECNICI - TECHNISCHE DATEN - TECHNICAL DATA - CARACTERISTIQUES TECHNIQUES - DATOS TECNICOS - DADOS TÉCNICOS - TECHNICKÉ ÚDAJE - TEKNISKE DATA - TEHNİKA XAPAKTHPETHKA - MŰSZAKI ADATOK - TECHNISCHE GEGEVENS - TEKNISKE DATA - ТЕХНИЧЕСКИЕ ДАННЫЕ - DATE TEHNICE - DANE TECHNICZNE - TEKNISKA DATA - TEKNİSET TİEDOT - TEHNİLISED ANMED - TEHNISKIE DATI - TEHNİCNI PODATKI - TEHNINIAI DUOMENYS - TECHNISCHE ÜDAJE - INFORMAZZJONI TEKNİKA

		F1/N - SUPER				F1/N-SUPER - HVLP					
Pressione di lavoro Arbeitsdruck Pression de service Pressão de trabalho Arbejdstryk Működési nyomás Arbeidstrykk Presiune de funcționare Arbetstryck Töörõhk Delovni tlak Pracovný tlak	Work pressure Presión de trabajo Provozní tlak Πίεση εργασίας Bedrijfsdruk Рабочее давление Natężenie robocze Toimintapaine Darba spiediēns Darbo slėgis Pressa	bar psi	von da de de de od fra από tõl van fra or de la od från mistä alates no od nuo od minn	from de de od από van or od mistä no nuo minn	bis a à a a do til έως van til do pinã la do till mihin kuni līdz do iki do sa	4 58	2 29				
	Consumo d'aria Luftverbrauch Consommation d'air Consumo de ar Luftforbrug Levegő felhasználás Luftforbruk Расход воздуха Luchtverbruik Consum de aer Luftförbrukning Õhu kulu Uporaba zraka Spotreba vzduchu		Air consumption Consumo de aire Spotřeba vzduchu Κατανάλωση αέρα Levegő felhasználás Paschoad woazyxa Zużycie powietrza Ilmankulutus Gaisa patēriņš Oro sunaudojimas Konsum ta' l-Arja	l/min cfm	von da de de de od fra από tõl van fra or de la od från mistä alates no od nuo od minn	from de de od από van or od mistä no nuo minn	bis a à a a do til έως van til do pinã la do till mihin kuni līdz do iki do sa	400 14.2	387 13.7		
			Peso Netto Nettogewicht Poids net Peso Líquido Nettovægt Nettó súly Nettovækt Greutate Neto Nettovikt Nettokaal Neto teža Hmotnosť Netto		Net Weight Peso Neto Váha netto Καθαρό βάρος Nettogewicht Bec Herro Ciężar netto Nettopaino Neto svars Svoris Neto Toqol	kg lb	F1/I		F1/S	0.430	0.425
					F1/I		0.948	0.937			
					Dimensioni Dimensions Mál Mál Mál Mère		Dimensiones Διαστάσεις Размеры Mitat Ismatavimai	Dimensões Méret Dimenziuni Móódud Rozmery		Dimensions Rozměry fmetingen Wymiały Gabariti Dimenziõni	mm
MASSIMA PRESSIONE D'ESERCIZIO MAX. BETRIEBSDRUCK PRESSION DE SERVICE MAXIMALE PRESSÃO MÁXIMA DE FUNCIONAMENTO MAKSIMALE ARBEJDSTRYK MŰKÖDÉSI MAXIMÁLIS NYOMÁS MAKS. ARBEIDSTRYKK PRESIUNE MAXIMĂ DE FUNCȚIONARE MAXIMALT DRIFSTRYCK MAKSIMÁALNE KASUTATAV RÕHK MAKSIMÁLNI DELOVNI TLAK MAKSIMALNY PREVÁZKOVÝ TLAK		MAXIMUM WORKING PRESSURE MAXIMA PRESION DE FUNCIONAMIENTO NORMAL MAXIMÁLNI PROVOZNI TLAK ΜΕΓΙΣΤΗ ΠΙΕΣΗ ΕΡΓΑΣΙΑΣ MAXIMALE BEDRIJFSDRUK МАКСИМАЛЬНОЕ РАБОЧЕЕ ДАВЛЕНИЕ MAKSIMALNE NATEZENIE EKSPLOATACYJNE ENIMMÄISTOIMINTAPAINE MAKSIMÁALS DARBA SPIEDIENS MAKSIMALUS EKSPLOATACIJOS SLĖGIS PRESSA MASSIMA					6 bar 87 psi				
	N.B. : Massimo livello di rumorosità: a 0,5 mt (20 inch) posteriore 75 dBA, a 1 mt (40 inch) laterale 79 dBA. N.B. : Schallpegel max.: im Abstand von 0,5 m (20 inch) rückwärtig 75 dBA, im Abstand von 1 m(40 inch) seitlich 79 dBA. N.B. : Maximum operating noise level: at 0,5 m (20 inches) rear 75 dBA, a 1 m (40 inches) lateral 79 Dba. Nota : Niveau de bruit maximum : à 0,5 m arrière 75 dBA, à 1 m latéral 79 dBA. N.B. : Máximo nivel de ruido: a 0,5 m (20 inch) posterior 75 dBA, a 1 m (40 inch) lateral 79 dBA N.B. : Nível máximo de emissão sonora: a 0,5 m (20 inch) posterior 75 dBA, a 1 m (40 inch) lateral 79 dBA. POZN. : Maximální hladina hluku: ve vzdálenosti 0,5 mt (20 inch) zezadu 75 dBA, ve vzdálenosti 1 m (40 inch) z boku 79 dBA. N.B. : Maksimale støjniveau på 0,5 m (20 tommer) bagud 75 dB (A), på 1 m (40 tommer) til siden 79 dB(A). ΣΗΜΕΙΩΣΗ: Μέγιστη στάθμη θορύβου: στο 0,5 μ. (20 ίντσες) και από πίσω, 75 dBA, στο 1 μ. (40 ίντσες) και πλευρικά, 79 dBA. Jól jegyezze meg: Maximális zajszint hátul 0,5 méternél (20 inch) 75 dBA, oldalon 1 méternél (40 inch) 79 dBA. N.B. : Max. geluidsniveau: op 0,5 m (20 inch) achter 75 dBA, op 1 m (40 inch) zijwaarts 79 dBA. N.B. : Maks. støjnivå: på 0,5 mt (20") bak 75 dBA, på 1 mt (40") på siden 79 dBA. ПРИМЕЧАНИЕ: Максимальный шумовой уровень: при 0,5 м (20 дюйм) сзади 75 дБА, при 1 м (40 дюйм) сбоку 79 дБА. N.B. : Nivel maxim de zgomot : la 0,5 metri (20 inch) posterior 75 dBA, la 1 metru (40 inch) lateral 79 dBA. N.B. : Maksymalny poziom głośności: w odl. 0,5 m (20 cal.) z tyłu 75 dBA, w odl. 1 m. (40 cal.) z boku 79 dBA. OBS: Maximal bullerlivnivå: 0,5 m (20 inch) bakom 75 dBA, 1 m (40 inch) vid sidan 79 dBA. Huomio: Max. melutaso: 0,5 m:ssä(20") takana 75 dBA, 1m:ssä sivussa 79 dBA N.B. : Maksimaalne müratase: 0,5 mt (20 tolli) tagapool 75 dBA, 1 mt (40 tolli) küljel 79 dBA PIEZŃE: Maksimális troksnja tlmenis: 0,5 m (20 collu) aizmugurē 75 dBA, 1 mt (40 collu) sāpus 79 dBA Pripomba: Maksimalna stopnja hrupa: od 0,5 mt (20 inc) ozadi 75 dBA, od 1 mt (40 inc) bočen 79 dBA. PASTABA. Maksimalus triukšmo lygis: 0,5 m (20 inch), apačioje – 75 dBA, 1 m (40 inch), šone – 79 dBA. N.B. : Maximálna hladina hluku: pri 0,5 m (20 inch) zadná 75 dBA, pri 1 m (40 inch) bočná 79 dBA. N.B. : L-ghola livell ta' hoss : sa distanza ta' 0,5 metru (20 inch) fuq wara 75 dBA, sa distanza ta' metru (40 inch) mal-ġenb 79 dBA.										

Pos.	SUPER		
	F1/N-I	F1/N-S	
1 a	Ø 1.2	BH089776	BH089781
1 b	Ø 1.5	BH089777	BH089782
1 c	Ø 1.8	BH089778	BH089783
1 d	Ø 2.0	BH089779	BH089784
1 e	Ø 2.5	BH089780	BH089785
2 a	-----	BH089802	
2 b	BH089799	-----	

SUPER - HVLP	
F1/N-I	F1/N-S
BH089786	BH089791
BH089787	BH089792
BH089788	BH089793
BH089789	BH089794
BH089790	BH089795
-----	BH089802
BH089801	-----

Pos.	Code
3	BS088775
4	BA088773
5	BS088324
6	BC088325
7	BA088280
8	BS088281

Pos.	Code
9	BD088290
10	BS088289
11	BT088445
12	BE088287
13	BA088282
14	BC088284

Pos.	Code
15	BS088283
16	BE089751
17	BD1399575
18	BS1399573
19	BS1399548
20	BH1399530

Pos.	Code
21	BL088430
22	BF088243
23	BC088081
24	BE088732
25	BH088230