

# FAR

BOLOGNA  
ITALY



S.r.l.

Nitownica Pneumatyczno-hydrauliczna

# RAC 181

Гидропневматический Заклёпочник



Nowa **nitownica pneumatyczno-hydrauliczna RAC181** do mocowania **standardowych aluminiowych nitów** zrywalnych o średnicy od **2,4** do **6** mm oraz **nitów wysokowytrzymałych** o średnicy do **4,8** mm

Новый **гидропневматический заклёпочник RAC181** для стандартных глухих заклёпок из алюминия диаметром от **2,4** до **6** мм и высокопрочных заклёпок диаметром до **4,8** мм



Nowy system zasysania, zapewniający mniejsze zużycie sprężonego powietrza.

Новая система аспирации с малым потреблением воздуха



Lepsza ergonomia i wyważenie. Mniejsza o 20% masa w porównaniu do RAC180

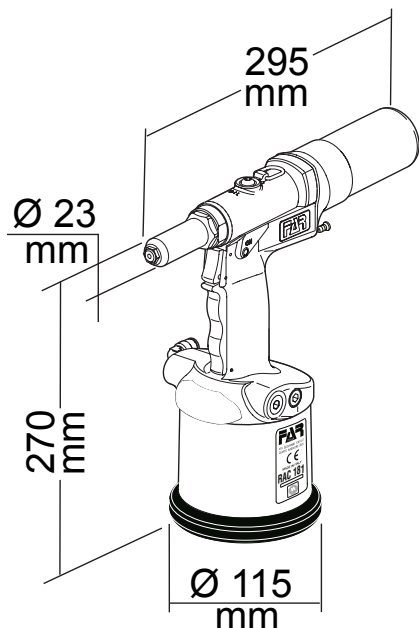
Улучшенная балансировка и эргономика Масса — на 20% меньше, чем у RAC180



System zapobiegający przypadkowemu wyrzucaniu uciętego gwoździa.

Приёмник предотвращает случайный выброс оборванного хвостовика

## Dane techniczne • Технические характеристики



Siła pociągowa Усилие отрыва	10500 N - 6 barów/ барах
Skok Ход	20,5 mm
Masa Масса	1,6 kg/ кг
Ciśnienie zasilania Рабочее давление	6-7 barów/ барах
Poziom hałasu Шумность	92 dBA

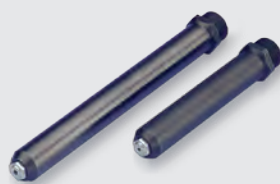
Ø	Nity standardowe Стандартные заклёпки	Nity wielozakresowe Многоступенчатые заклёпки	Nity wysokowytrzymałe Высокопрочные заклёпки
2,4	•		
3	•		
3,2	•	•	•
4	•	•	•
4,8	•	•	•
6	•*		

\* Tylko Alumiiniowe / Только Алюминий

## Akcesoria • Принадлежности



Głowica kątowna  
Угловая головка



Głowice przedłużone  
Удлиненные головки



Głowice przedłużone o zmniejszonym przekroju  
Удлиненные головки малого сечения



Zestaw do nitów wysokiej wytrzymałości  
Комплект для высокопрочных заклёпок



Końcówka do S-Trifar/X-Trifar  
Насадка для заклёпок S-Trifar/X-Trifar



Końcówki przedłużone  
Удлиненные насадки

FAR S.r.l.

SIEDZIBA • ЦЕНТРАЛЬНЫЙ ОФИС:  
Via Giovanni XXIII, 2 - Fraz. Quarto Inferiore  
40057 Granarolo Emilia - Bologna - Italy

Ph: +39 051 6009511  
Fax: +39 051 767443  
E-mail: commerciale@far.bo.it

Export Dpt.  
Ph: +39 051 6009591  
Fax: +39 051 76 828 4  
E-mail: export@far.bo.it

ODDZIAŁ • СКЛАД:  
20099 Sesto San Giovanni - Milano - Italy  
Via Archimede, 8  
Tel. +39 02 2409634  
Fax +39 02 26222279

WEB: [www.far.bo.it](http://www.far.bo.it)