

ZSZYWACZE



SZTYFCIARKI

Najpopularniejszy zszywacz tapicerski. Współpracuje z ogólnie dostępnymi zszywkami typ 80 BeA lub 115 Akes. Zszywacze tapicerskie Apach zyskały sobie zwolenników ze względu na ich niewielką masę i gabaryty. Poza tym są proste w obsłudze, bezpieczne w użytkowaniu i ergonomiczne.

Przeznaczenie:

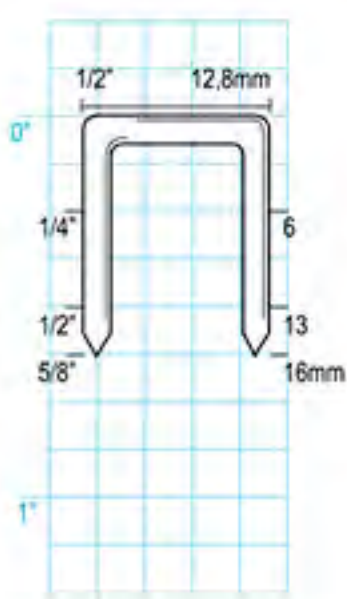
- tapicerstwo meblowe
- stolarstwo meblowe
- galanteria ogrodowa

DO KAŻDEGO PRODUKTU APACH
wbijak GRATIS!

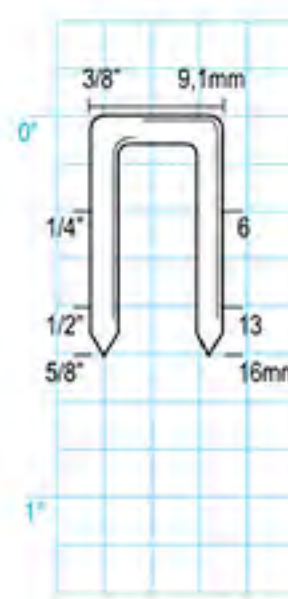


APACH®

LU - 8016F/LU - 8016FP

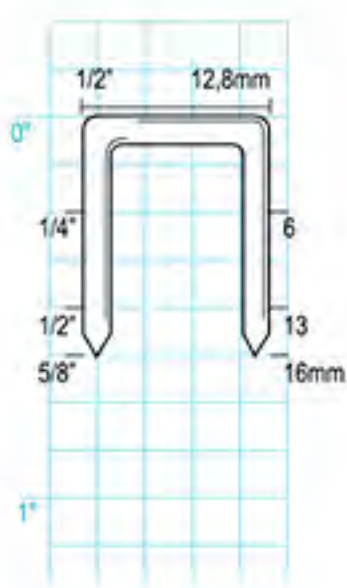


LU - 7116F

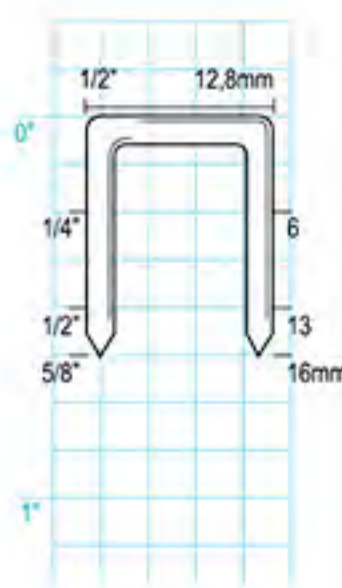








MODEL LU-8016 do zszywek z tworzywa sztucznego

LU - 8016LAC



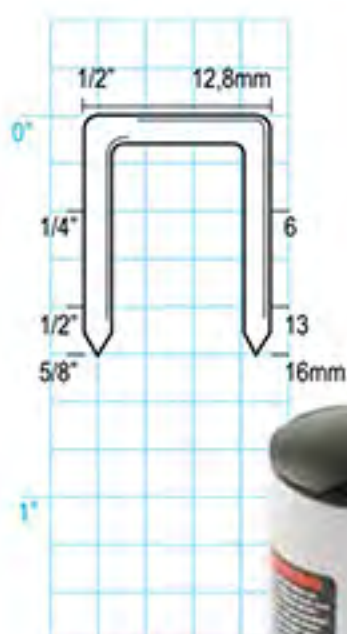
LU - 8016AC



MODEL	TYP ZSZYWKI  mm	DLUGOŚĆ ZSZYWEK  mm	POJEMNOŚĆ MAGAZYNKA  szt	WYMIARY  mm	MASA  Kg	MAX. CIŚNIENIE PRACY  P bar
LU-8016F	12,8; 0,95 x 0,65	6-16	100	219 x 43 x 144	0,88	5-7
LU-8016FP	12,8; 0,95 x 0,65	max 9	75 - 80	219 x 43 x 144	0,88	5-7
LU-7116F	9,1; 0,75 x 0,61	6-16	100	219 x 43 x 144	0,88	5-7
LU-8016LAC	12,8; 0,75 x 0,61	6-16	100	220 x 43 x 25	1,1	5-7
LU-8016AC	12,8; 0,75 x 0,61	6-16	100	220 x 43 x 163	1,0	5-7



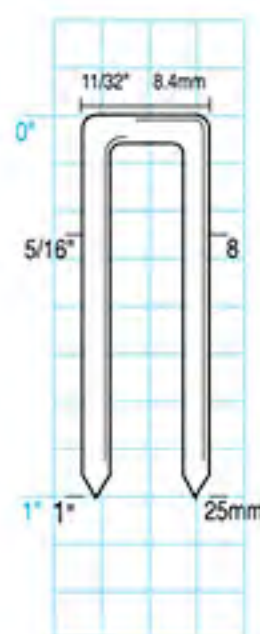
LU - 8016AUTO-LM



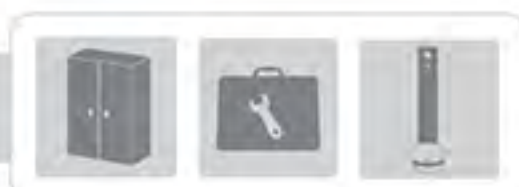
Zszywacz automatyczny z płynną regulacją częstotliwości wbijania.



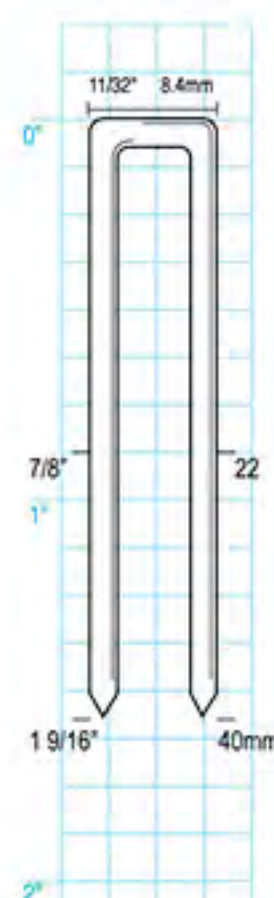
LU - 9225AC









LU - 9725AC

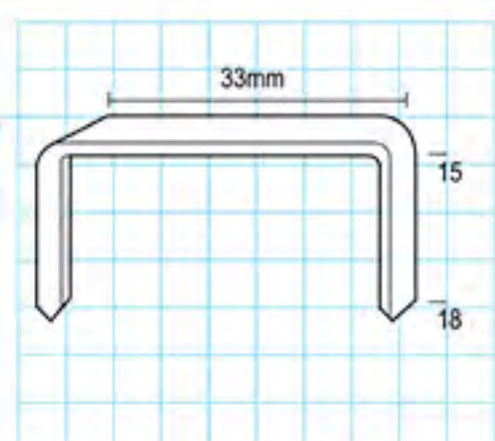


LU - 9240LAC



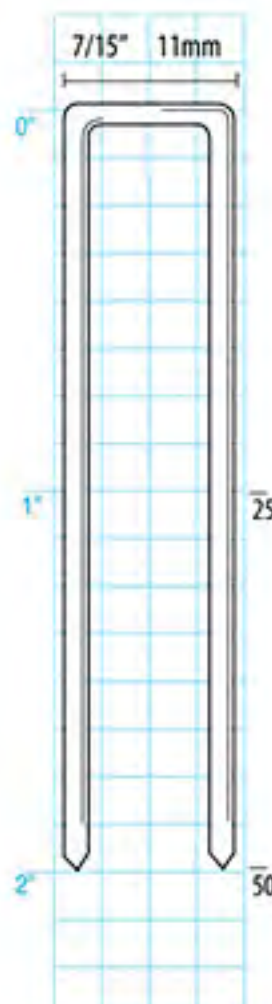
MODEL	TYP ZSZYWKI  mm	DŁUGOŚĆ ZSZYWEK  mm	POJEMNOŚĆ MAGAZYNKA  szt	WYMIARY  mm	MASA  Kg	MAX. CIŚNIENIE PRACY  P bar
LU-8016AUTO-LM	12,8; 0,75 x 0,61	6-16	200	317 x 43 x 165	1,4	5-7
LU-9225AC	8,4; 1,25 x 1,0	8-25	100	223 x 58 x 199	1,20	5-7
LU-9725AC	3,2/4,5	8-25	100	223 x 58 x 199	1,20	5-7
LU-9240LAC	8,4; 1,25 x 1,0	8-40	100	223 x 58 x 264	1,38	5-7

CS - 19A



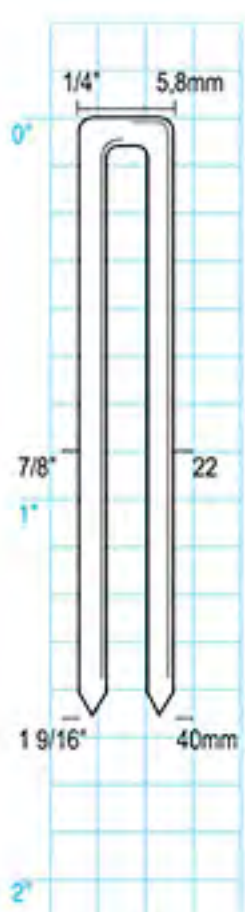
W zależności od ilości warstw tektury, używa się zszywek 15 lub 18 mm.
Narzędzie posiada płynną regulację głębokości zaginania zszywek.

LU - 851L



MODEL	TYP ZSZYWKI  mm	DŁUGOŚĆ ZSZYWEK  mm	POJEMNOŚĆ MAGAZYNKA  szt	WYMIARY  mm	MASA  Kg	MAX. CIŚNIENIE PRACY  P bar
CS-19A	34,7 x 2,3 x 0,9	15-18	100	335 x 115 x 220	2,0	5-7
LU-851L	11 x 1,6 x 1,4	25-50	140	370 x 70 x 285	2,3	5-7

FS - 9040

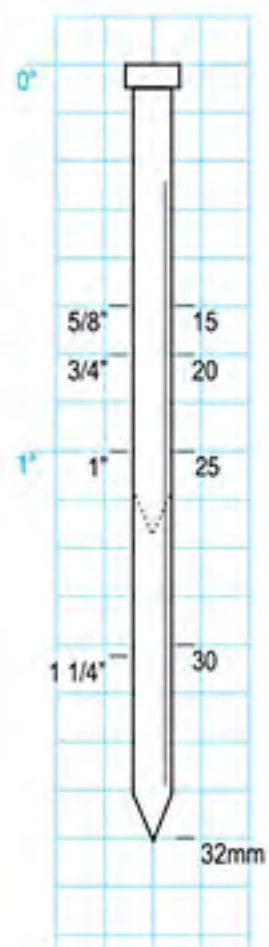


Przykład użycia narzędzia podczas montażu desek lub paneli podłogowych.

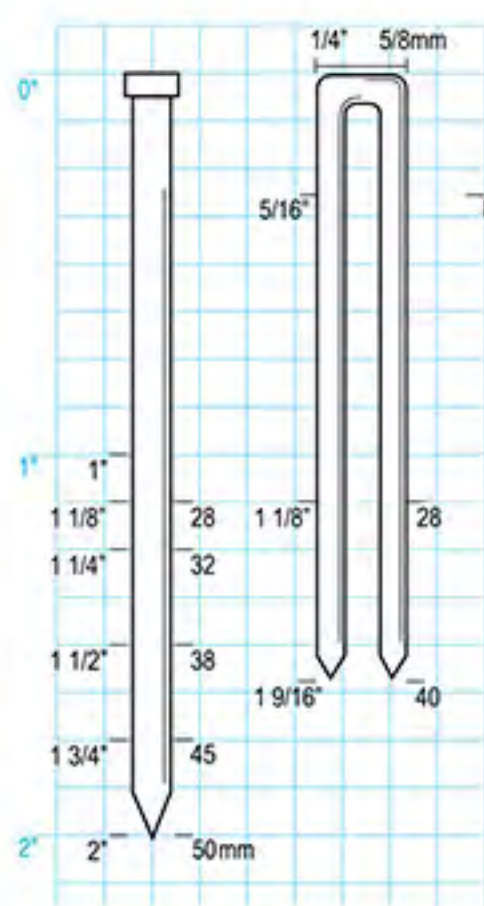


MODEL	TYP ZSZYWKI  mm	DŁUGOŚĆ ZSZYWEK  mm	POJEMNOŚĆ MAGAZYNKA  szt	WYMIARY  mm	MASA  Kg	MAX. CIŚNIENIE PRACY  P bar
FS-9040	5,8; 1,25 x 1,0	8-40	200	355 x 62 x 250	1,44	5-7

LNF - 32AC

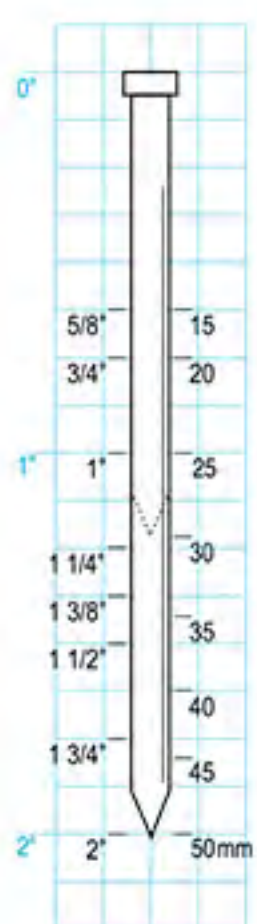


LU - 50FAC

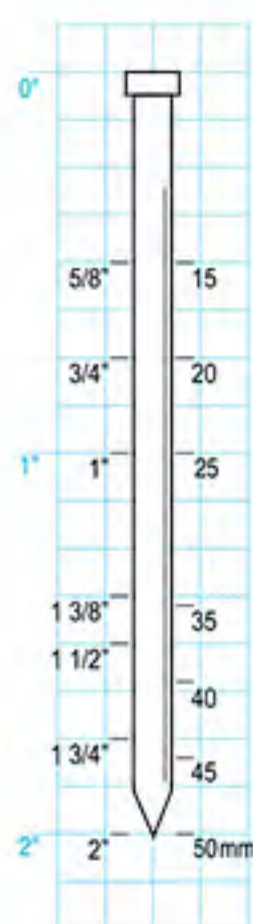


Zszywacz i sztyfcarka w jednym.

LNF - 50AC

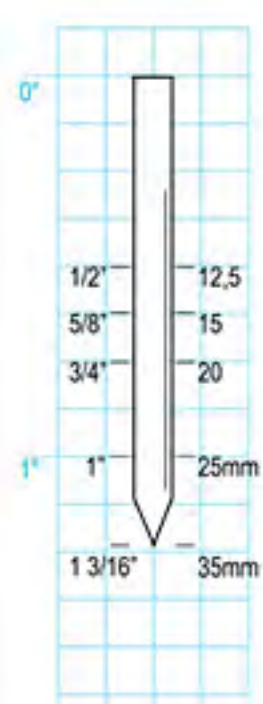


LT - 1650AC



MODEL	DLUGOŚĆ ZSZYWEK mm	TYP SZTYFTU mm	DLUGOŚĆ SZTYFTU mm	POJEMNOŚĆ MAGAZYNKA szt	WYMIARY mm	MASA Kg	MAX. CIŚNIENIE PRACY P bar
LNF-32AC	-	1,25 x 1,0	10-32	100	243 x 58 x 204	1,17	5-7
LU-50FAC	8 - 40	1,25 x 1,0	28-50	100	223 x 58 x 262	1,45	5-7
LNF-50AC	-	1,25 x 1,0	16-50	100	243 x 59 x 248	1,30	5-7
LT-1650AC	-	1,6 x 1,4	25-50	100	272 x 72 x 281	1,8	5-7

PT - 635

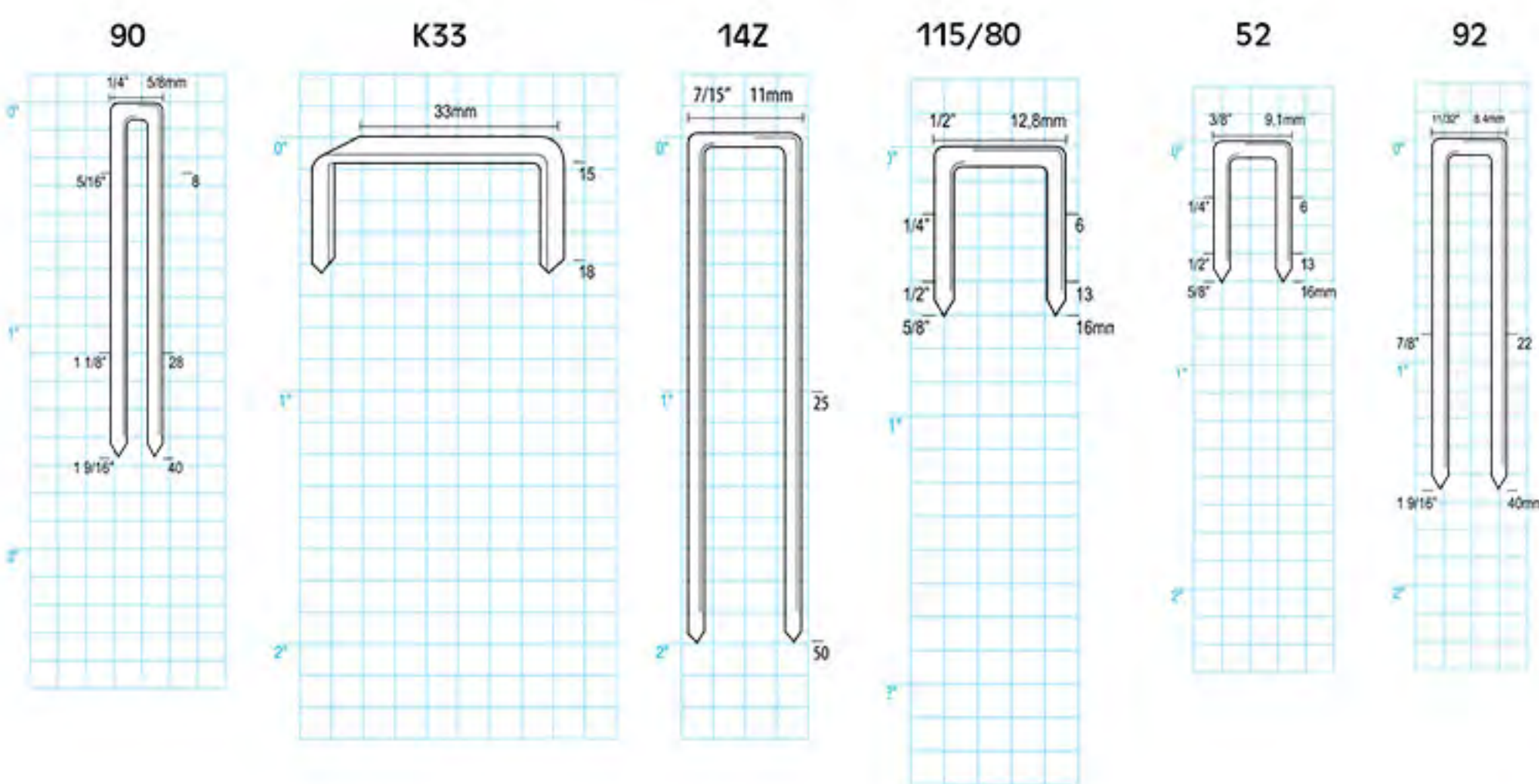


MAŁE GABARYTY

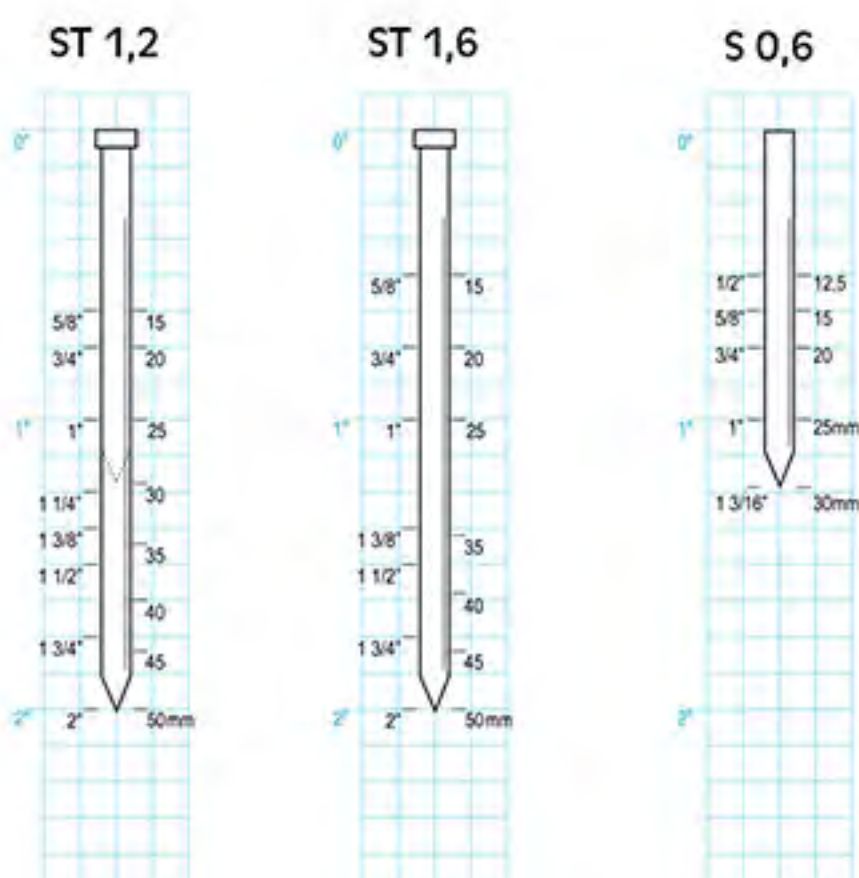


Mini sztyfcarka z wahlwym złączem 1/4". Posiada zabezpieczenie przed przypadkowym włączeniem oraz ergonomiczną, miękką rękojeść. Mała masa masa.

MODEL	TYP SZTYFTU	DŁUGOŚĆ SZTYFTU	POJEMNOŚĆ MAGAZYNKA	WYMIARY	MASA	MAX. CIŚNIENIE PRACY
PT-635	0,64	12-35	100	196 x 42 x 182	1,3	5-7

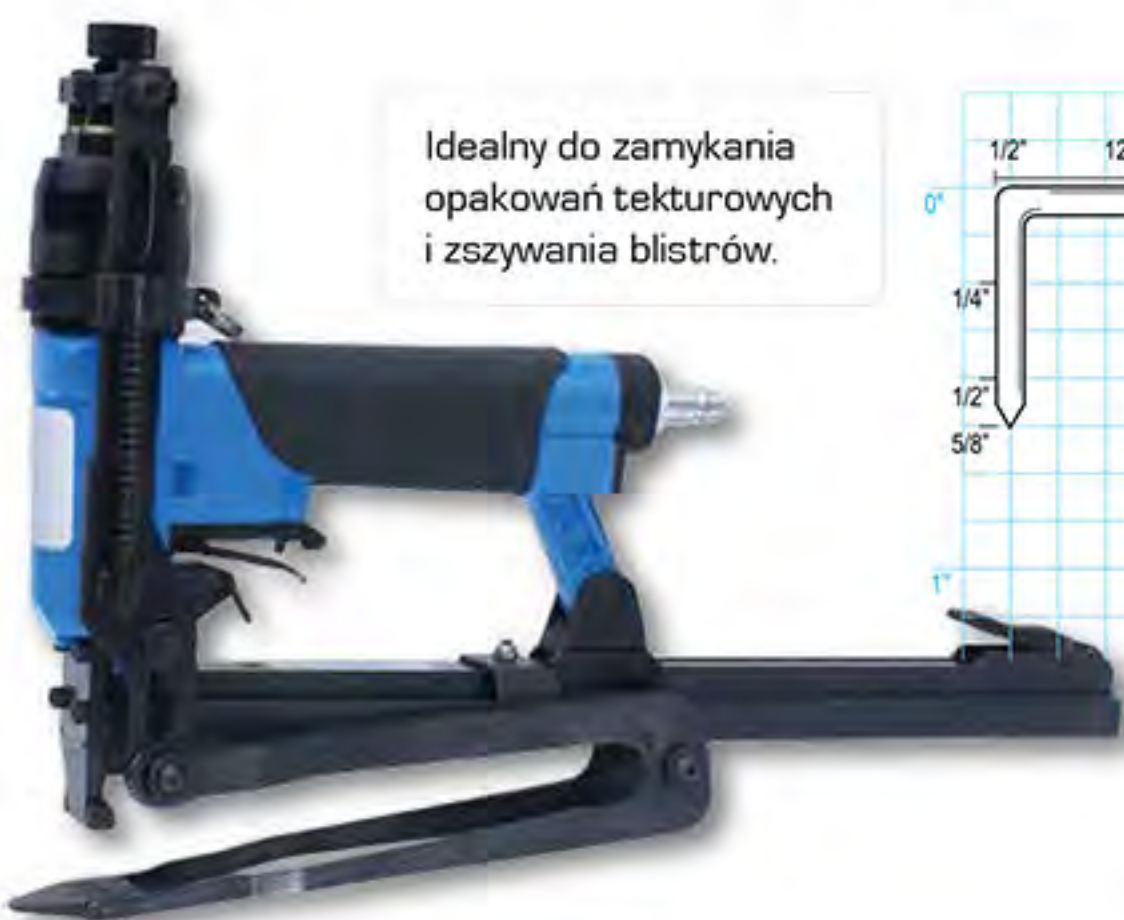


ZSZYWKI			
Typ	Wymiary wew./zew. (mm)	Długość (mm)	Model narzędzia
115/80	11,4/12,8	4-16	LU-8016AC, LU-8016LAC, LU-8016F, F1B 80-16, F1B 80-25
52	7,8/9,1	6-16	LU-7116F
92	6,5/8,4	8-40	LU-9225AC, LU-9240LAC
90	3,8/5,8	6-40	LU-50FAC
K33	33/34,7	15-18	CS-19A
14Z	8,3/11	25-50	LU-851L
97	3,3/4,6	8-25	LU-9725AC

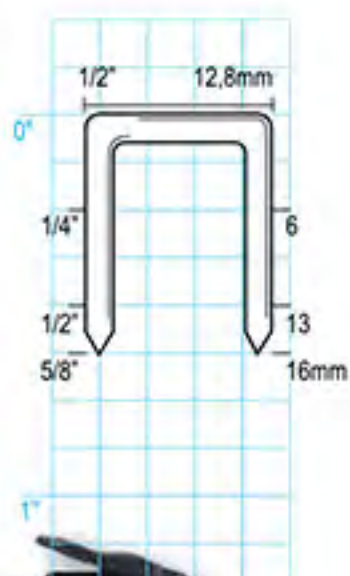


SZTYFTY			
Typ	Grubość/szerokość (mm)	Długość (mm)	Model narzędzia
ST 1,2	1,0/1,25	15-50	LNF-32AC, LU-50FAC, LNF-50AC, R21TGN-40A GS
ST 1,6	1,4/1,6	15-50	LT-1650AC
S 0,6	0,6	12-35	PT-635

F1B 80 - 16



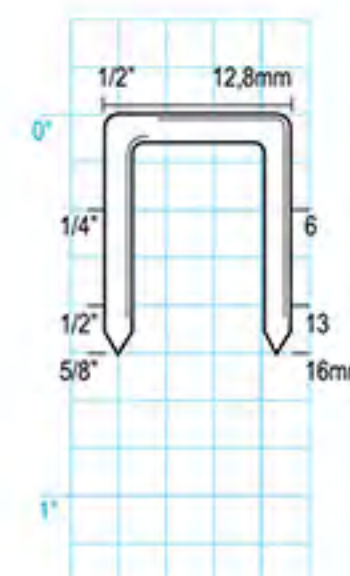
Idealny do zamykania opakowań tekturowych i zszywania blistrów.



F1B 80 - 25



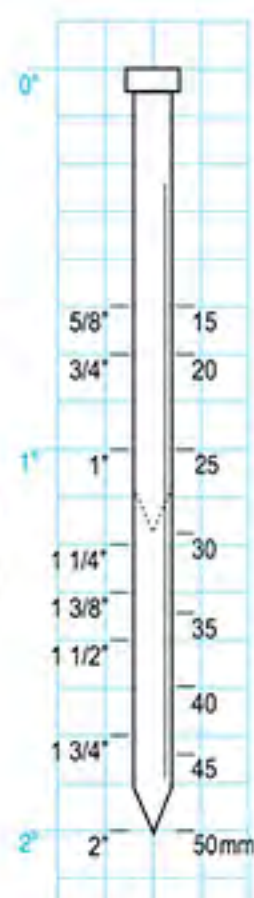
Pneumatyczny zszywacz przeznaczony do zamykania opakowań tekturowych, produkcji materacy, napraw obić tapicerskich w pojazdach komunikacji miejskiej etc.



GN - 40A GS



Profesjonalna sztyfcarka do przybijania listew przyszybowych. Współpracuje ze sztyftami 1,2x1,0mm.



Prowadnice umożliwiające ustawienie odpowiedniego kąta wbijania sztyftów.

MODEL	TYP ZSZYWKI 	DLUGOŚĆ ZSZYWEK 	TYP SZTYFTU 	DLUGOŚĆ SZTYFTU 	POJEMNOŚĆ MAGAZYNKI 	WYMIARY 	MASA 	MAX. CIŚNIENIE PRACY 
F1B 80-25	12,8; 0,95 x 0,65	12-25	-	-	310	327x75x380	2,22	6,3
F1B 80-16	12,8; 0,95 x 0,65	8-16	-	-	310	265x75x380	2,3	6,3
R21TGN-40A GS	-	-	1,25x1,0	15-40	105	222x285x68	1,28	6,3

Blok przygotowania -
naolejacz, filtr, manometr,
regulator ciśnienia



MODEL	WEJŚCIE ZASILAJĄCE Inch ³	FILTR μ	MAX. CIŚNIENIE PRACY P bar	DŁUGOŚĆ mm	WYSOKOŚĆ mm
E/22/3	1/2"	40	12	238	146

Olej do narzędzi pneumatycznych



Szybkozłączka

RECTUS
POLSKA



RODZAJ GNIAZDA	KOD
Gniazdo gw. zew. 1/2" BSP	26 KA AW 21 MPX

Przewody spiralne



RECTUS
POLSKA

- TBC/26KK 1065 - 05: długość 5 m
- TBC/26KK 1065 - 09: długość 9 m
- TBC/26KK 1065 - 12: długość 12 m
- TBC/26KK 1065 - 15: długość 15 m

